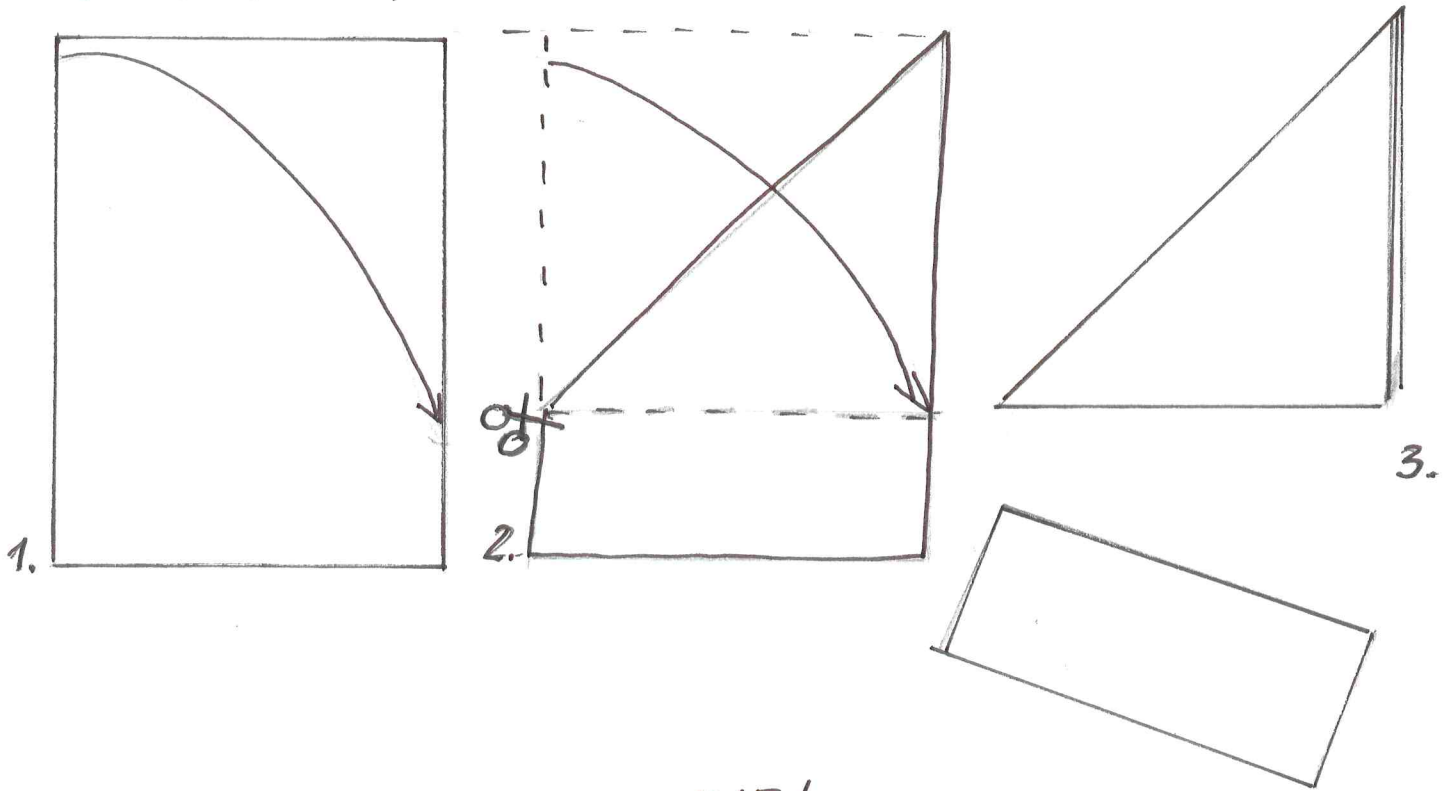
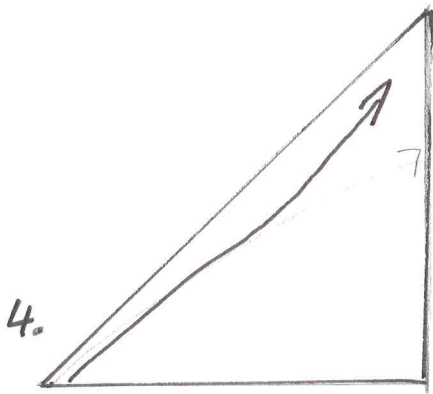


# "SCHNEEFLOCKE" gestalten

Ihr nehmt Euch ein weißes Blatt und faltet ein Dreieck; laßt Euch von Euren Eltern helfen. Den Rand schneidet Ihr ab!



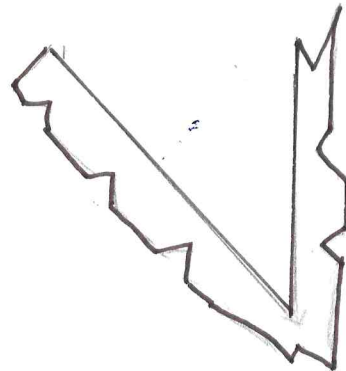
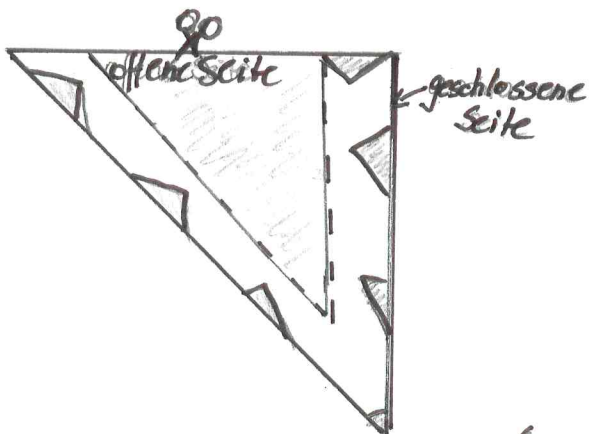
Jetzt habt Ihr ein Dreieck. Ihr faltet Ecke auf Ecke und erhaltet ein kleineres Dreieck.



6. Dieses Dreieck wird noch einmal Ecke auf Ecke gefaltet.

Das Dreieck wird wieder kleiner.

7. Jetzt laßt Euch ein Muster aufmalen von Euren Eltern oder großen Geschwistern. Dieses schneidet Ihr aus.



... und dann laßt Euch überraschen wie Eure Schneeflocke aussieht.

Viel Spaß! | "